

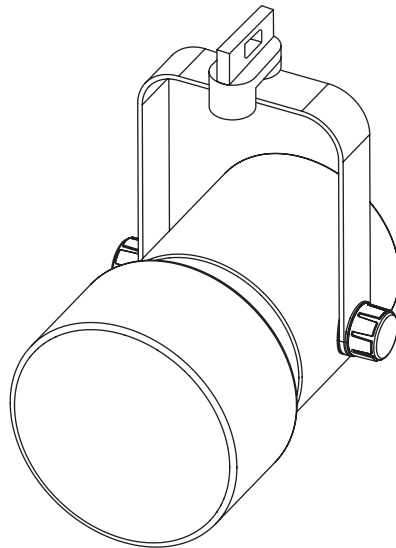
## SP-1

Wireless Loudspeaker  
Trådlös högtalare  
Drahtloser Lautsprecher  
Haut-parleur sans fil  
Altavoz inalámbrico

 **audio pro** business



 **audio pro** business



© AUDIO PRO AB SVERIGE

Audio Pro®, Audio Pro logotypen, är registrerade varumärken av Audio Pro AB, Sverige. Audio Pro Business. Alla rättigheter reserverade. Audio Pro följer en policy om ständig produktutveckling. Specifikationer kan ändras utan föregående meddelande.

© AUDIO PRO AB SWEDEN

Audio Pro®, the Audio Pro logotype are all registered trademarks of Audio Pro AB, Sweden. Audio Pro Business. All rights reserved. Audio Pro follows a policy of continuous advancement in development. Specifications may be changed without notice.





## EN: SPECIFICATION

- Wireless loudspeaker with DSP, closed box.
- Amplifier: 12 W (digital Class D)
- Full range driver 2,75"
- Frequency range: 80-20 KHz

## DIMENSIONS:

Height: 100 mm  
Width: 100 mm  
Depth: 155 mm

## WEIGHT

0,84 Kg

## WIRELESS FEATURES

- No interference or delays
- RF band: 1,9 GHz
- Dedicated proprietary network protocol
- Range: 20-100 m depending on conditions
- Plug n' play, no software needed
- Works with Mac/PC and analogue sources

## POWER CONSUMPTION

- If no signal input and operation after 19,5 minutes, the unit go to network standby. The power consumption is about 1,5W.

## SE: SPECIFIKATION

- Trådlös högtalare med DSP, sluten låda.
- Förstärkare 12 W (digital Klass D)
- Fullregister 2,75"
- Frekvensomfång: 80-20 KHz

## DIMENSIONER:

Höjd: 100 mm  
Bredd: 100 mm  
Djup: 155 mm

## VIKT

0,84 Kg

## TRÅDLÖSA FUNKTIONER

- Inga tidsfördröjningar
- RF band: 1,9 GHz
- Plug n' play, ingen mjukvara behövs
- Dedicerat nätverksprotokoll
- Fungerar med Mac/PC och analoga ljudkällor
- Räckvidd: 20-100 m beroende på förhållanden

## STRÖMFÖRBRUKNING

- Saknas ingående signal eller om inget handhavande sker efter 19,5 minuter kommer enheten att gå i nätverks-standby-läge. Strömförbrukningen är < 1,5W.

## DE: SPEZIFIKATIONEN

- Aktiver drahtloser Lautsprecher mit DSP, geschlossene Lautsprecherbox.
- Verstärker: 12 W (digitale Klasse D)
- Breitband-Lautsprecher 2,75 Zoll
- Frequenzbereich: 80-20 KHz

## DIMENSIONEN:

Höhe: 100 mm  
Breite: 100 mm  
Tiefe: 155 mm

## GEWICHT

0,84 Kg

## DRAHTLOSEIGENSCHAFTEN

- Keine Interferenzen oder Verzögerungen
- RF-Band: 1,9 GHz
- Plug&Play - es wird keine Software gebraucht
- Dediziertes proprietäres Netzwerkprotokoll
- Funktioniert mit Mac/PC und analogen Quellen. Bereich: 20 bis 100 m, abhängig von den Bedingungen

## STROMVERBRAUCH

- Das Gerät schaltet auf Netzwerk-Standby, wenn nach 19,5 Minuten kein Signal vorhanden ist und das Gerät nicht in Betrieb ist. Der Stromverbrauch liegt < 1,5W.

## FR: CARACTÉRISTIQUES

- Haut-parleur alimenté sans fil avec DSP, suspension acoustique.
- Amplificateur : 12 W (Classe D numérique)
- Full range driver 2,75"
- Plage de fréquence : 80-20 KHz

## DIMENSIONS:

Hauteur: 100 mm  
Largeur: 100 mm  
Profondeur: 155 mm

## POIDS

0,84 Kg

## FONCTIONS SANS FIL

- Aucune interférence, ni délai
- Bande RF: 1,9 GHz
- Prêt à l'emploi, aucun logiciel nécessaire
- Protocole réseau spécialisé exclusif
- Fonctionne avec des sources Mac/PC et analogiques sur une plage de: 20 à 100 m selon les conditions

## CONSOMMATION D'ÉNERGIE

- l'unité se met en veille au bout de 19,5 minutes, quand il n'y a aucune entrée de signal et qu'elle n'est pas utilisée. La consommation d'énergie est d'environ < 1,5W.

## ES: ESPECIFICACIONES

- Altavoz inalámbrico alimentado con caja cerrada y DSP.
- Amplificador: 12 (digital clase D)
- Altavoz de rango completo 2,75"
- Intervalo de frecuencia: 80-20 KHz

## DIMENSIONES:

Altura: 100 mm  
Anchura: 100 mm  
Profundidad: 155 mm

## PESO

0,84 Kg

## CARACTERÍSTICAS INALÁMBRICAS

- Sin interferencias ni retardos
- Banda RF: 1,9 GHz
- Conectar y usar, no se requiere software
- Protocolo de red patentado exclusivo
- Compatible con Mac/PC y fuente analógicas. Alcance: 20-100 m dependiendo de las condiciones

## CONSUMO DE ENERGÍA

- Si no hay señal de entrada ni funcionamiento tras 19,5 minutos, la unidad pasa a la red en espera. El consumo de energía es aprox. < 1,5W.



**EN**

- Power**  
Connect to AC outlet 100-240V.
- Volume Zone**  
The speakers has a zone selecting switch (A-F). When the zone volume is set on VOL-1, only the speakers with according zone setting change volume. The master volume controls all registered speakers audio volume.
- Aux Out**  
Used for getting audio signal to a TX-1 for creating a additional system.
- Pair**  
The speakers has a button to pair itself to TX-1, if you single press the key, the blue led will blink fast indicating it is in pairing mode. If the TX-1 is also in pairing mode, the speakers and TX-1 will build an audio tunnel.
- Service**  
For software upgrades.
- LED wireless indicator**
  - Red blinking: unpaired or no connection with TX-1.
  - Blue fast blinking: pairing mode.
  - Blue solid: speaker paired and connected to TX-1.
  - Red solid: standby mode.  
If there is no signal the speaker automatically goes into standby after 5 minutes and the LED changes from Blue to Red.

**NOTE:**

- When playing music from TX-1, the volume will be set by VOL-1. For example, when the volume is set to 15 on VOL-1, and the zone volume are set as -9, then the actual volume will be (15-9=6). The effective volume range is from 0 to 31.

**DE**

- Strom**  
Mit Wechselstromausgang 100-240 V verbinden.
- Lautstärkezonen**  
Die Lautsprecher verfügen über einen Bereichsauswahl-Schalter (A-F). Wenn die Bereichslautstärke auf VOL-1 eingestellt wird, ändert sich nur die Lautstärke der Lautsprecher mit den entsprechenden Bereichseinstellungen. Der Master-Lautstärkereger steuert die Lautstärke aller angemeldeten Lautsprecher.
- Aux Out**, Wird verwendet, um ein Audiosignal an einen TX-1 zu senden, um ein zusätzliches System zu erstellen.
- Pair**  
Die Lautsprecher verfügen über eine Taste, mit der sie sich automatisch an TX-1 anmelden. Wenn Sie die Taste einmal drücken, zeigt die blaue LED durch schnelles Blinken an, dass sie sich gerade verbindet (Pairing-Modus). Falls sich die TX-1 im Pairing-Modus befindet, erstellen die Lautsprecher und TX-1 einen Audiotunnel.
- Service**  
Für Software-Upgrades.
- Drahtlose LED-Anzeige**
  - Rotes Blinken: nicht verbunden oder kein Anschluss an TX-1.
  - Blaues schnelles Blinken: Pairing-Modus.
  - Blaues Dauerlicht: Verbundene Lautsprecher und angeschlossene TX-1.
  - Rotes Dauerlicht: Standby-Modus. Falls kein Signal vorhanden ist, geht der Lautsprecher automatisch nach 5 Minuten in den Standby und die LED ändert sich von blau auf rot.

**HINWEIS:**

- Wenn Sie Musik von TX-1 aus abspielen, wird die Lautstärke auf VOL-1 eingestellt. Wenn die Lautstärke beispielsweise auf VOL-1 auf 15 gestellt wird, und die Bereichslautstärke auf -9 stehen, beträgt die tatsächliche Lautstärke 15-9 = 6. Die effektive Lautstärkebereich beträgt zwischen 0 und 31.

**ES**

- Alimentación**  
Conéctelo a una salida de 100-240 VCA.
- Zonas de volumen**  
Los altavoces tienen un interruptor de selección de zona (A-F). Cuando el volumen de la zona se ajusta en VOL-1, solo los altavoces con el ajuste de zona correspondiente cambiarán de volumen. El volumen principal controla el volumen de audio de todos los altavoces registrados.
- Salida Aux**  
Se utiliza para obtener una señal de audio para un TX-1 a fin de crear un sistema adicional.
- Emparejar**  
Los altavoces tienen un botón para registrarse en TX-1, si presiona una sola vez la tecla, el LED azul parpadeará rápidamente, esto indicará que está en modo de emparejamiento. Si el TX-1 también está en modo de emparejamiento, los altavoces y el TX-1 trazarán un túnel de audio.
- Servicio**  
Para actualizaciones de software.

**SE**

- Ström**  
Anslut till ström, 100-240V.
- Volymzon**  
Högtalarna har ett zonvälgläge (A-F). När en zonvolym justeras på VOL-1 ändras volymen endast på högtalare som har den zonen inställt. Huvudvolymkontrollen ändrar volymen på alla parade högtalare.
- Aux Out**  
Används för att skicka ljudsignal till en TX-1 för att skapa ytterliggare ett system.
- Parning**  
Varje högtalare har en knapp för parning med TX-1, vid ett knapptryck kommer LED-lampan blinka snabbt blött för att indikera parningsläget. Om även TX-1 är i parningsläge kommer högtalarna och TX-1 bygga en ljudtunnel.
- Service**  
För mjukvaruuppdatering.
- LED indikator för trådlös status**
  - Röd blinkande: oparad eller ingen kontakt med TX-1.
  - Blå snabbt blinkande: parningsläge.
  - Blå fast: högtalare parad och har kontakt med TX-1.
  - Röd fast: standbyläge.  
Om ingen signal mottas, går högtalaren in i Standby läge efter 5 minuter och LED lampan ändrar från Blå till Röd.

**NOTERA:**

- Vid uppspelning av musik från TX-1 bestäms volymen av VOL-1. Till exempel, om volymen är satt till 15 på VOL-1 och volymen för zonen är satt till -9 blir det slutgiltiga volymen 6 (15-9=6). Volymomfånget är 0-31.

**FR**

- Alimentation**  
Connecter à la prise 100-240V ca.
- Zone de volume**  
Les haut-parleurs ont un interrupteur de sélection de zone (A-F). Quand le volume est sur VOL-1, seuls les haut-parleurs paramétrés avec la zone correspondante changent de volume. Le volume principal contrôle le volume de tous les haut-parleurs enregistrés.
- Aux Out**  
Sortie audio vers un TX-1 pour créer un autre système.
- Pair**  
Les haut-parleurs possèdent un bouton d'enregistrement sur TX-1. Si vous appuyez une fois sur le bouton, la LED bleue émet un clignotement rapide indiquant que le mode jumelage des haut-parleurs est activé. Si le TX-1 est également en mode jumelage, les haut-parleurs et le TX-1 établissent alors un tunnel audio.
- Service**, Pour mettre à jour le logiciel.
- Indicateur sans fil à DEL**
  - Rouge clignotant : non jumelé ou pas de connexion avec le TX-1.
  - Rouge clignotant (rapide) : mode jumelage.
  - Bleu non clignotant : haut-parleur jumelé et connecté au TX-1.
  - Rouge non clignotant : mode veille.  
S'il n'y a pas de signal, le haut-parleur se met automatiquement en veille après 5 minutes et la DEL passe du bleu au rouge.

**REMARQUE:**

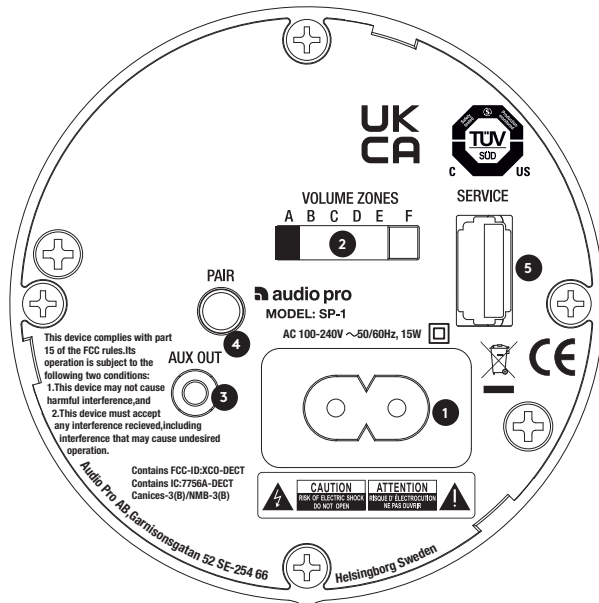
- Si on met de la musique depuis TX-1, le volume est déterminé par VOL-1. Par exemple, si le volume est réglé à 15 sur VOL-1, et que le volume de la zone est réglé à -9, le volume réel sera de (15-9=6). L'amplitude du volume réel va de 0 à 31.

**6. LED indicador de conexión inalámbrica**

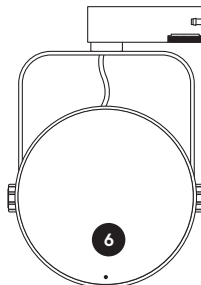
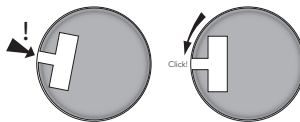
- Parpadeo rojo: sin conexión o sin conexión con TX-1.
- Parpadeo azul rápido: modo de emparejamiento.
- Azul constante: altavoz emparejado y conectado a TX-1.
- Rojo constante: modo en espera.  
Si no hay señal, el altavoz entra automáticamente en modo de espera transcurridos cinco minutos y la luz LED cambia de color azul a rojo.

**NOTA:**

- Al reproducir música desde TX-1, el volumen se ajustará mediante VOL-1. Por ejemplo, cuando se establece el volumen en 15 en VOL-1, y el volumen de la zona se ajusta a -9, entonces el volumen real será (15-9 = 6). El rango de volumen efectivo es de 0 a 31.



DUST COVER / DAMMSKYDD / STAUBSCHUTZ  
COUVERCLE / CUBIERTA GUARDAPOLVO





## EN: INSTALLATION

1. Place Sp-1 within range of the TX-1 transmitter.
2. Place Sp-1 as high as possible, preferably hanged on wall.
3. Place Sp-1 freely and visible, not in closed compartments.  
Avoid placing near or with blocking metal materials around of Sp-1 unit.

WHEN INSTALLING, ALWAYS OBSERVE THE NATIONAL INSTALLATION AND ACCIDENT PREVENTION REGULATIONS.

## SE: INSTALLATION

1. Placera Sp-1 inom sändaren TX-1s räckvidd.
2. Placera Sp-1 högt i höjd med TX-1 och högtalare, helst på väggen.
3. Placera Sp-1 fritt och synligt, inte instängd.  
Undvik placering av Sp-1 nära eller i blockerande material som innehåller metall.

VID INSTALLATION, OBSERVERA ALLTID LANDETS ELSÄKERHETS FÖRESKRIFTER.

## DE: INSTALLATION

1. Platzieren Sie die Sp-1-Einheit in der Reichweite des TX-1-Transmitters.
2. Platzieren Sie die Sp-1-Einheit so hoch wie möglich, bevorzugt hängend an der Wand.
3. Platzieren Sie die Sp-1-Einheit frei, sichtbar und nicht in einem geschlossenen Fach. Vermeiden Sie es, die Sp-1-Einheit in die Nähe oder Umgebung von undurchdringlichen Materialien aus Metall zu platzieren.

BEACHTEN SIE BEI DER INSTALLATION DIE IN IHREM LAND GÜLTIGEN INSTALLATIONS- UND UNFALLVERMEIDUNGSBESTIMMUNGEN.

## FR: INSTALLATION

1. Placer le Sp-1 dans la plage de l'émetteur TX-1.
2. Placer le Sp-1 le plus haut possible, de préférence accroché au mur.
3. Le Sp-1 doit être libre et visible, et non dans un compartiment fermé. Éviter de le placer à proximité ou avec des matériaux métalliques bloquants autour de lui.

LORS DE L'INSTALLATION, TOUJOURS OBSERVER LES RÈGLES NATIONALES D'INSTALLATION ET DE PRÉVENTION DES ACCIDENTS.

## ES: INSTALACIÓN

1. Sitúe el Sp-1 dentro del alcance del transmisor TX-1.
2. Coloque el Sp-1 lo más alto posible, preferiblemente colgado de la pared.
3. Coloque el Sp-1 en zonas abiertas y a la vista, no en compartimentos cerrados. Evite situar la unidad Sp-1 con materiales metálicos que actúen de pantalla alrededor o cerca de ella.

CUANDO REALICE LA INSTALACIÓN, CUMPLA SIEMPRE LAS NORMAS NACIONALES DE INSTALACIÓN Y PREVENCIÓN DE ACCIDENTES.

## TRACK ADAPTOR GLOBAL GA 69

Use only supplied adaptor. SP3 loudspeaker is not suitable for 12 V tracks.

### WARNING – NORDIC ALUMINIUM LIGHTING TRACK SYSTEMS

It is forbidden to use any kind of solvent, glue, grease, oil or cleaner et. in contact with Nordic Aluminium adapters or other lighting track components. These foreign materials can cause cracking and/or damage to the components for which Nordic aluminium will not be liable for.

## RAMADAPTER GLOBAL GA 69

Använd endast medföljande adapter. Sp-1 högtalaren är inte lämplig för 12V-skenor.

### VARNING – NORDIC ALUMINIUM LIGHTING TRACK SYSTEMS

Det är förbjudet att använda någon form av lösningsmedel, lim, fett, olja eller rengöringsmedel på Nordic Aluminium-adaptrar eller andra belysningsdetaljer. Dessa främmande ämnen kan orsaka sprickbildning och/eller skada på de komponenter vilket Nordic Aluminium inte är ansvarig för.

## SCHIENENADAPTER GLOBAL GA 69

Verwenden Sie nur den mitgelieferten Adapter. Sp-1-Lautsprecher ist nicht für 12V-Schienen geeignet.

### ACHTUNG: NORDIC ALUMINIUM-LICHTSCHIENENSYSTEM

Es ist verboten, jegliche Art von Lösungsmittel, Kleber, Öl oder Reiniger in Kontakt mit den Nordic Aluminium-Adapttern oder mit anderen Lichtschienenkomponenten zu bringen. Diese Fremdmaterialien können Brüche und/oder Schäden an den Komponenten hervorrufen, für welche Nordic Aluminium nicht haftbar ist.

## ADAPTATEUR POUR RAMPE GLOBAL GA 69

Utiliser uniquement l'adaptateur fourni. Le haut-parleur Sp-1 ne convient pas pour les rampes 12V.

### ATTENTION – SYSTÈMES DE RAMPES D'ÉCLAIRAGE NORDIC ALUMINIUM

Il est interdit de mettre en contact tous types de solvants, colles, graisses, huiles ou nettoyeurs avec les adaptateurs Nordic Aluminium ou autres composants de rampes d'éclairage. Ces matériaux étrangers peuvent provoquer des fissures et/ou endommager les composants dont Nordic Aluminium ne serait pas responsable.

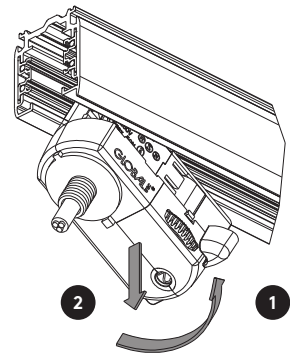
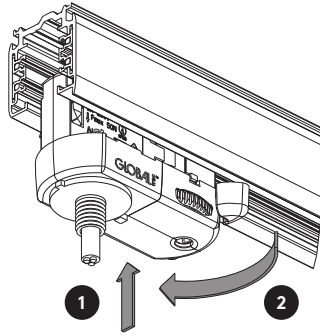
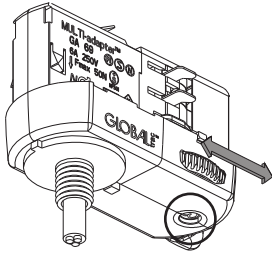
## TRACK ADAPTOR GLOBAL GA 69

Utilice solo el adaptador suministrado. El altavoz Sp-1 no es adecuado para guías de 12V.

### ADVERTENCIA: SISTEMAS DE GUÍA DE ILUMINACIÓN DE NORDIC ALUMINIUM

Está prohibida la utilización de disolventes, adhesivos, lubricantes, aceites o limpiadores, etc., de cualquier tipo en los adaptadores de Nordic Aluminium o en otros componentes de la guía de iluminación. Estos materiales pueden provocar grietas o daños en los componentes, de los que Nordic Aluminium no admitirá responsabilidad alguna.



**EN**

Choose phase (1, 2 or 3).  
 For example:  
 All lights are on 1.  
 All speakers are on 2.

Fastening of the adapter

Removing the adapter

**SE**

Välj fas (1, 2 eller 3).  
 Till exempel:  
 Alla lampor på 1:an.  
 Alla högtalare på 2:an.

Anslutning av adapter

Borttagande av adapter

**DE**

Wählen die Stufe (1, 2 oder 3).  
 Zum Beispiel:  
 Alle Lichter stehen auf 1.  
 Alle Lautsprecher stehen auf 2.

Adapter befestigen

Adapter entfernen

**FR**

Choisir la phase (1, 2 ou 3).  
 Par exemple :  
 Toutes les lumières sont allumées sur 1.  
 Toutes les enceintes sont allumées sur 2.

Fixation de l'adaptateur

Retrait de l'adaptateur

**ES**

Seleccione la fase (1, 2 o 3).  
 Por ejemplo:  
 Todas las luces están encendidas 1.  
 Todos los altavoces están encendidos 2.

Cómo ajustar el adaptador

Cómo retirar el adaptador





## FCC

This equipment has been tested and found to comply with the limits for a Class B digital device, pursuant to part 15 of the FCC Rules. These limits are designed to provide reasonable protection against harmful interference in a residential installation. This equipment generates uses and can radiate radio frequency energy and, if not installed and used in accordance with the instructions, may cause harmful interference to radio communications. However, there is no guarantee that interference will not occur in a particular installation.

If this equipment does cause harmful interference to radio or television reception, which can be determined by turning the equipment off and on, the user is encouraged to try to correct the interference by one or more of the following measures:

- Reorient or relocate the receiving antenna.
- Increase the separation between the equipment and receiver.
- Connect the equipment into an outlet on a circuit different from that to which the receiver is connected.
- Consult the dealer or an experienced radio/TV technician for help.

## EN

To satisfy FCC RF exposure requirements, a separation distance of 20 cm or more should be maintained between this device and persons during device operation. To ensure compliance, operations at closer than this distance is not recommended. The antenna used for this transmitter must not be co-located in conjunction with any other antenna or transmitter.

This device complies with Part 15 of the FCC Rules. Operation is subject to the following two conditions: (1) this device may not cause harmful interference, and (2) this device must accept any interference received, including interference that may cause undesired operation.

Under Industry Canada regulations, this radio transmitter may only operate using an antenna of a type and maximum (or lesser) gain approved for the transmitter by Industry Canada. To reduce potential radio interference to other users, the antenna type and its gain should be so chosen that the equivalent isotropically radiated power (e.i.r.p.) is not more than that necessary for successful communication.

## IC

### EN

This device complies with Industry Canada licence-exempt RSS standard(s). Operation is subject to the following two conditions: (1) This device may not cause interference, and (2) This device must accept any interference, including interference that may cause undesired operation of the device.

## WIRELESS LOUDSPEAKER SP-1

CONTAINS FCC ID: XCO-DECT  
CONTAINS IC: 7756A-DECT

## FR

Pour satisfaire aux exigences de la FCC d'exposition aux radiofréquences, une distance de séparation de 20 cm ou plus doit être maintenue entre cet appareil et des personnes lors de fonctionnement du dispositif. Pour assurer la conformité des opérations au plus près que cette distance n'est pas recommandée. L'antenne utilisée pour ce transmetteur ne doit pas être co-localisée en conjonction avec toute autre antenne ou transmetteur.

Cet appareil est conforme à la Partie 15 des règlements de la FCC. L'opération est soumise aux deux conditions suivantes: (1) cet appareil ne peut causer d'interférences nuisibles, et (2) cet appareil doit accepter toute interférence reçue, y compris les interférences qui peuvent provoquer un fonctionnement indésirable.

Conformément à la réglementation d'Industrie Canada, le présent émetteur radio peut fonctionner avec une antenne d'un type et d'un gain maximal (ou inférieur) approuvé pour l'émetteur par Industrie Canada. Dans le but de réduire les risques de brouillage radioélectrique à l'intention des autres utilisateurs, il faut choisir le type d'antenne et son gain de sorte que la puissance isotrope rayonnée équivalente (p.i.r.e.) ne dépasse pas l'intensité nécessaire à l'établissement d'une communication satisfaisante.

## FR

Le présent appareil est conforme aux CNR d'Industrie Canada applicables aux appareils radio exempts de licence. L'exploitation est autorisée aux deux conditions suivantes: (1) l'appareil ne doit pas produire de brouillage, et (2) l'utilisateur de l'appareil doit accepter tout brouillage radioélectrique subi, même si le brouillage est susceptible d'en compromettre le fonctionnement.





## WARNING

Risk of electric shock  
Do not open

## AVIS

Risque de choc électrique  
Ne pas ouvrir



**EN:** The lightning flash with arrowhead symbol, within an equilateral triangle, is intended to alert the user to the presence of uninsulated "dangerous voltage" within the product's enclosure that may be of sufficient magnitude to constitute a risk of electric shock to persons.

**SE:** Den pilförsedda blixtsymbolen i en liksidig triangel är avsedd att varna användaren för förekomsten av isolerad "farlig spänning" innanför produktens hölje. Spänningen kan vara så hög att människor riskerar att utsättas för elektriska stötar.

**DE:** Das Blitzsymbol mit Pfeilspitze im gleichseitigen Dreieck ist der Hinweis auf stromführende Teile im Geräteinneren, bei deren Berührung die Gefahr eines lebensgefährlichen Stromschlags droht.

**FR:** La lampe clignotante avec la pointe de flèche comme symbole, dans un triangle équilatéral, est prévue pour alerter l'utilisateur de la présence d'une « tension dangereuse » non isolée à l'intérieur du boîtier du produit, qui peut être suffisamment importante pour constituer un risque d'électrocution.

**ES:** El indicador luminoso parpadeante con el símbolo de una flecha dentro de un triángulo equilátero alerta al usuario de la presencia en la unidad de voltaje peligroso no aislado, que podría ser de suficiente magnitud para constituir un riesgo de descarga eléctrica.

### SE: VARNING:

FÖR ATT MINSKA RISKEN FÖR BRAND ELLER ELEKTRISK STÖT, UTSÄTT INTE PRODUKTEN FÖR REGN ELLER FUKT.

### OBSERVERA:

FÖR ATT MINSKA RISKEN FÖR ELEKTRISKA STÖTAR SKA DU EJ AVLÄGSNA ENHETENS HÖLJE ELLER DEN BAKRE PANELEN. UTRUSTNINGEN INNEHÅLLER INGA KOMPONENTER SOM KAN REPARERAS AV ANVÄNDAREN. ALL SERVICE SKA UTFÖRAS AV SÄRSKILT UTBILDAD PERSONAL.

### DE: WARNUNG:

UM BRAND - UND STROMSCHLAGGEFAHREN ZU VERMEIDEN, DARF DIESES GERÄT WEDER NÄSSE NOCH FEUCHTIGKEIT AUSGESETZT SEIN (Z. B. REGEN, DAMPF).

### VORSICHT:

ZUR VERMEIDUNG ELEKTRISCHER SCHLÄGE DÜRFEN WEDER DIE VORDERE NOCH DIE HINTERE GEHÄUSEABDECKUNG ENTFERNT WERDEN. IM INNEREN DES GERÄTES BEFINDEN SICH KEINERLEI BETRIEBUNGSELEMENTE FÜR DEN BENUTZER. REPARATUR- UND WARTUNGSARBEITEN DÜRFEN NUR VON GESCHULTEN FACHKRÄFTEN DURCHFÜHRT WERDEN.



**EN:** The exclamation point within an equilateral triangle is intended to alert the user to the presence of important operating and maintenance (servicing) instructions in the literature accompanying the appliance.

**SE:** Utropstecknet i en liksidig triangel är avsett att uppmärksamma användaren på att det finns viktiga instruktioner för bruk och underhåll (service) i det referensmaterial som medföljer utrustningen.

**DE:** Das Ausrufezeichen im gleichseitigen Dreieck soll auf wichtige Bedienungs- und Wartungs-Hinweise in dieser Bedienungsanleitung aufmerksam machen.

**FR:** Le point d'exclamation dans un triangle équilatéral est prévu pour alerter l'utilisateur de la présence d'instructions importantes de maintenance et de réparation, dans la documentation jointe au produit.

**ES:** El signo de exclamación dentro de un triángulo equilátero alerta al usuario de la presencia de instrucciones y consejos de operación y mantenimiento en las líneas que acompañan a dicho signo.

### FR: ATTENTION:

POUR RÉDUIRE LES RISQUES D'INCENDIE OU D'ÉLECTROCUTION, NE PAS EXPOSER CET APPAREIL À LA PLUIE OU L'HUMIDITÉ.

### AVERTISSEMENT:

POUR RÉDUIRE LES RISQUES D'ÉLECTROCUTION, NE PAS ÔTER LE COUVERCLE (OU LE DOS). AUCUNE PIÈCE À L'INTÉRIEUR NE PEUT ÊTRE RÉPARÉE PAR L'UTILISATEUR. S'ADRESSER AU PERSONNEL QUALIFIÉ POUR LES RÉPARATIONS.

### ES: ADVERTENCIA:

PARA REDUCIR EL RIESGO DE INCENDIO O DESCARGA ELÉCTRICA, NO EXPONGA LA UNIDAD A CONDICIONES DE LLUVIA O HUMEDAD.

**PRECAUCION:** PARA REDUCIR EL RIESGO DE DESCARGA ELÉCTRICA, NO RETIRE LA TAPA SUPERIOR (O TRASERA). EN EL INTERIOR NO EXISTEN PARTES ÚTILES PARA EL USUARIO. EN CASO DE NECESITAR SERVICIO TÉCNICO, CONTACTE CON PERSONAL CUALIFICADO.



## EN - IMPORTANT SAFETY INSTRUCTIONS

1. Read these instructions.
2. Keep these instructions.
3. Heed all warnings.
4. Follow all instructions.
5. Do not use this product near water.
6. Clean only with dry cloth.
7. Operating temperature (°C) 5-40  
Humidity (%) no condensation 30-90
8. Do not block any ventilation openings. Install in accordance with the manufacturer's instructions.
9. Minimum distances around the product for sufficient ventilation, 10 cm.
10. The ventilation should not be impeded by covering the ventilation openings with items, such as newspapers, table-cloths, curtains, etc.
11. Do not install near any heat sources such as radiators, heat registers, stoves, or other product (including amplifiers) that produce heat.
12. Protect the power cord from being walked on or pinched particularly at plugs, convenience receptacles, and the point where they exit from the product.
13. Only use attachments/accessories specified by the manufacturer.
14. Unplug this product during lightning storms or when unused for long periods of time.
15. Refer all servicing to qualified service personnel. Servicing is required when the product has been damaged in any way, such as power-supply cord or plug is damaged, liquid has been spilled or objects have fallen into the product, the product has been exposed to rain or moisture, does not operate normally, or has been dropped.
16. Damage Requiring Service  
Unplug the product from the wall outlet and refer servicing to qualified service personnel under the following conditions:
  - A. When the power-supply cord or plug is damaged,
  - B. If liquid has been spilled, or objects have fallen into the product,
  - C. If the product has been exposed to rain or water,
  - D. If the product does not operate normally by following the operating instructions. Adjust only those controls that are covered by the operating instructions as an improper adjustment of other controls may result in damage and will often require extensive work by a qualified technician to restore the product to its normal operation,
  - E. If the product has been dropped or damaged in any way, and
  - F. When the product exhibits a distinct change in performance this indicates a need for service.
17. Object and Liquid Entry  
Never push objects of any kind into the product through openings as they may touch dangerous voltage points or short-out parts that could result in a fire or electric shock. The product shall not be exposed to dripping or splashing and no objects filled with liquids, such as vases shall be placed on the product. No naked flame sources such as lighted candles etc., should never be placed on the product.
18. Make sure that there is adequate ventilation if you install the product in confined spaces, such as bookshelves or racks. Leave a distance of 20 cm above and on both sides of the product and 10 cm behind it. The back end of a shelf or board closest to the top of the product should be pushed forward to give a gap of about 10 cm behind. In this way an exuding channel is formed where heated air can flow up.
19. The power supply and power cord for this product is intended for indoor use only.
20. Use only the supplied power cord/adaptor.

## SE - VIKTIGA SÄKERHETSFÖRESKRIFTER

1. Läs igenom dessa anvisningar.
2. Spara dessa anvisningar.
3. Respektera samtliga varningar
4. Följ samtliga anvisningar.
5. Använd ej produkten i närheten av vatten.
6. Rengör endast med torr trasa.
7. Drifttemperatur (°C) 5-40  
Luftfuktighet (%) ingen kondens 30-90
8. Blockera ej ventilationsöppningarna. Följ tillverkarens anvisningar när du installerar produkten.
9. Minsta avstånd runt apparaten för tillräcklig ventilation, 10 cm.
10. Ventilationen får inte hindras genom att täcka över ventilationsöppningarna med föremål såsom tändningar, dukar, gardiner m.m.
11. Installera ej produkten nära värmekällor såsom element, varmluftsutsläpp, spisar eller annan värmeåterstrålande utrustning (t ex förstärkare).
12. Skydda nätsladden från tramp- och klämskador, i synnerhet vid anslutningen till stickkontakten, vid grenuttag och där sladden är fäst i produkten.
13. Använd endast den extrautrustning och de tillbehör som tillverkaren rekommenderar.
14. Drag ut produktens nätkontakt vid åskväder eller då produkten ej används under längre tid.
15. All service ska utföras av särskilt utbildad servicepersonal. Service erfordras då produkten har utsatts för skada. Exempel är skador på nätsladden eller dess kontakt, att vätska spillts eller främmande föremål kommit in i produkten, att produkten utsatts för regn eller fukt, att den inte fungerar normalt eller att den har tappats.
16. Skador som erfordrar service:

Drag ut produktens nätkontakt ur vägguttaget och låt särskilt utbildad servicepersonal ombesörja service då något av följande inträffar:

- A. Om nätsladden eller dess kontakt skadats,
  - B. Om vätska spillts eller främmande föremål kommit in i produkten,
  - C. Om produkten utsätts för regn eller vatten,
  - D. Om produkten ej fungerar normalt då den används enligt bruksanvisningen. Justera enbart med de regler som omfattas av bruksanvisningen. Felaktig justering med andra regler kan orsaka skador som ofta fördrar omfattande arbete av särskilt utbildad reparatör för att få utrustningen att fungera normalt igen,
  - E. Om produkten har tappats eller skadats på något sätt, samt
  - F. Om produkten prestanda förändras påtagligt indikerar detta behov av service.
17. Införande av föremål och vätska:  
Inga som helst föremål får införas i produkten genom dess öppningar, eftersom de kan komma i beröring med komponenter som står under farlig spänning eller orsaka kortslutning, vilket kan vålla brand eller elektrisk stöt. Produkten får ej utsättas för vätskedropp eller stänk. Inga vätskefyllda föremål som t ex blomvaser får ställas på utrustningen. Inga öppna lågor, t.ex. tända stearinljus m.m. får aldrig placeras på apparaten.
  18. Se till att det finns tillräcklig ventilation om du installerar produkten i kringbyggda utrymmen, exempelvis bokhyllor eller rack. Lämna ett avstånd på 20 cm över och på ömse sidor om produkten och 10 cm bakom den. Bakketten av hyllplan eller skåp som ligger närmast ovanför produkten ska dras fram så att det uppstår en glipa på cirka 10 cm bakåt. På så vis bildas en utsugslinande kanal där uppvärmd luft kan strömma upp.
  19. Strömadapter och strömsladd till denna produkt är endast avsedd för inomhusbruk.
  20. Använd endast medföljande strömsladd/-adapter.

## DE - WICHTIGE SICHERHEITSHINWEISE

1. Lesen Sie bitte diese Hinweise gründlich durch.
2. Bewahren sie diese Bedienungsanleitung sorgfältig auf.
3. Beherzigen Sie alle Warnhinweise.
4. Befolgen Sie sämtliche Instruktionen.
5. Verwenden Sie dieses Gerät nie in der Nähe von Wasser (Badezimmer, Schwimmbecken, Ufer).
6. Reinigen sie das Gerät nur mit einem weichen, trockenen, nicht fusselfen Tuch.
7. Betriebstemperatur (°C): 5-40  
Luftfeuchtigkeit (%; nicht kondensierend): 30-90
8. Die Lüftungsschlitze dürfen nicht verdeckt sein - daher auch bitte keine Gegenstände auf dem Gerät oder unter der Bodenplatte ablegen (Kassetenschachteln, CD-Schutullen, Plattenhüllen, Bedienungsanleitungen, Programmzeitschriften etc.) denn diese behindern die Durchlüftung und somit die Kühlung der Bauteile im Innern. Nehmen Sie das Gerät nur an den vom Hersteller erlaubten Orten in Betrieb.
9. Mindestabstand um das Gerät für ausreichende Lüftung: 10 cm.
10. Die Lüftung sollte nicht durch Abdecken der Lüftungsöffnungen mit Gegenständen wie beispielsweise Zeitungen, Tischtüchern oder Vorhängen blockiert werden.
11. Betreiben Sie das Gerät niemals in der Nähe von starken Wärmequellen wie etwa Heizstrahlern, Öfen und Herden oder anderen Wärme erzeugenden Geräten (z.B. HiFi-Endstufen).
12. Mit dem Netzkabel vorsichtig umgehen - stets so legen, dass man nicht drauf treten kann, auch nicht unter Teppichböden verlegen und darauf achten, dass es nirgends geknickt wird, vor allem nicht in Stecker- bzw. Steckdosennähe oder dort, wo es aus dem Gerät kommt.
13. Verwenden Sie bitte nur vom Hersteller zugelassenes bzw. empfohlene Zubehör.
14. Bei Unwetter oder Gewitter trennen sie das Gerät durch Ziehen des Steckers bitte ganz vom Stromnetz - und auch dann wenn sie es länger nicht benutzen.
15. Das Gehäuse nicht öffnen - die Komponenten im Geräteinneren können und dürfen nur von autorisiertem Fachpersonal gewartet und repariert werden. Bei jeglichen Änderungen am Gerät erlischt der Garantieanspruch. Sollte versehentlich Wasser oder ein Metallgegenstand (Büroklammer, Heftklammer, Draht) in das Gehäuse fallen, ziehen Sie bitte sofort den Netzstecker aus der Dose und bringen das Gerät zu einer Verlagswerkstatt. Dasselbe gilt für den Fall, dass das Netzkabel schadhaft sein sollte, Flüssigkeit ins Gehäuse gelangen, das Gerät nass wird oder intensiver Luftfeuchtigkeit ausgesetzt war, bzw. nicht mehr einwandfrei arbeitet oder heruntergefallen ist.
16. Bei Schäden, die eine Reparatur durch Fachkräfte erfordern, trennen Sie das Gerät bitte durch Ziehen des Steckers vollständig vom Netz und wenden sich an den Kundendienst, und zwar stets dann, wenn:
  - A. Das Netzgerät oder das Netzkabel beschädigt sind,
  - B. Flüssigkeit über das Gerät verschüttet wurde oder Gegenstände ins Gerät gefallen sind,
  - C. Das Gerät im Regen stand bzw. Spritzwasser oder starker Luftfeuchtigkeit ausgesetzt war,
  - D. Das Gerät nicht einwandfrei funktioniert, obwohl Sie sich an die Bedienungsanleitung halten (betätigen Sie bitte alle Bedienungselemente nur so, wie in der Bedienungsanleitung angegeben, denn unsachgemäße Handhabung kann teure Reparaturen durch Fachkräfte erfordern),
  - E. Falls das Gerät heruntergefallen ist oder auf sonstige Weise beschädigt wurde und

F. Das Gerät nicht mehr die gewohnte Leistung bringt (Empfang, Tonqualität, Bedienung etc.).

17. Fernhalten von Gegenständen und Flüssigkeiten aus dem Geräterinneren. Versuchen Sie niemals, mit irgendwelchen Gegenständen durch die Öffnungen des Geräts im Inneren herumzustochern, denn dabei laufen Sie Gefahr, spannungsführende Teile zu berühren oder kurzzuschließen, was zu einem lebensgefährlichem Stromschlag führen kann. Nasse oder tropfende Gegenstände bitte vom Gerät fernhalten, ebenso flüssigkeitsgefüllte offene Behälter (Gläser, Blumenvasen), und diese vor allem niemals auf dem Gerät abstellen. Offenes Feuer, beispielsweise Kerzen, darf nicht auf dem Gerät platziert werden.
18. Bitte achten Sie beim Aufstellen darauf, dass zur Belüftung des Gerätes oben und unten genügend Abstand bleibt: ca. 20 cm oberhalb und an beiden Seiten des Geräts sowie etwa 10 cm auf der Rückseite. Sonst werden die elektronischen und mechanischen Bauteile nicht genügend gekühlt. Sofern das Gerät in einem Schrank oder einem Regal betrieben werden soll, achten Sie bitte auf ausreichende Luftzufuhr und Entlüftung. Dabei sollte die rückwärtige Kante des Regalbretts oberhalb vom Gerät von der Regalrückwand rund 10 cm entfernt sein, damit warme Luft nach oben abziehen kann.
19. Netzteil und Kabel sind nur für den Gebrauch in geschlossenen Räumen und nicht für den Betrieb im Freien geeignet.
20. Verwenden Sie bitte NUR das mitgelieferte Netzkabel/Netzteil.

## NL - BELANGRIJKE VEILIGHEIDSIJNSTRUCTIES

1. Lees deze instructies
2. Bewaar deze instructies
3. Volg alle waarschuwingen op
4. Volg alle instructies
5. Gebruik dit apparaat niet in de buurt van water
6. Maak alleen schoon met een droge doek
7. Bedrijfstemperatuur (°C) 5-40.  
Luchtvochtigheid (%) niet-condenserend 30-90
8. Blokkeer de ventilatieopeningen niet. Installeer het product overeenkomstig de instructies van de fabrikant
9. Minimale afstand rond het apparaat voor voldoende ventilatie: 10 cm.
10. De ventilatie moet niet worden gehinderd door bedekken van de ventilatieopeningen met voorwerpen zoals kranen, tafellakken, gordijnen, enz.
11. Plaats het product niet in de buurt van hittebronnen, zoals radiatoren, roosters voor warme lucht, fornuizen of andere apparaten (inclusief versterkers) die warmte produceren
12. Bescherm het netsnoer zodat er niet op wordt gestapt en zodat het niet wordt geknikt. Doe dit met name bij stekkers, stekkerdozen en op het punt waar ze op het apparaat zijn aangesloten
13. Gebruik alleen extra systemen/accessoires die door de fabrikant zijn gespecificeerd
14. Verwijder de stekker tijdens onweersbui en wanneer het apparaat lange tijd niet wordt gebruikt
15. Laat alle onderhoudswerkzaamheden uitvoeren door bevoegde servicemedewerkers. Er is onderhoud vereist als het apparaat op enige manier beschadigd is geraakt, zoals wanneer het netsnoer of de stekker is beschadigd, wanneer er vloeistof is gemorst of wanneer er voorwerpen in het apparaat zijn gevallen, wanneer het apparaat is blootgesteld aan regen of vocht, wanneer het niet normaal werkt of wanneer het is gevallen
16. Schade waarvoor onderhoud is vereist  
Trek in de volgende omstandigheden de stekker uit het stopcontact en laat onderhoud uitvoeren door bevoegde servicemedewerkers:  
A. Als het netsnoer of de stekker is beschadigd  
B. Als er vloeistof is gemorst of voorwerpen in het apparaat zijn gevallen  
C. Als het apparaat is blootgesteld aan regen of water  
D. Als het apparaat niet normaal werkt terwijl de bedieningsinstructies worden gevolgd. Pas alle de bedieningselementen aan die in de bedieningsinstructies worden beschreven. Onjuiste aanpassing van andere bedieningselementen kan mogelijk tot schade leiden. Vaak zijn uitgebreide werkzaamheden door een monteur nodig om de normale werking van het apparaat te herstellen  
E. Als het apparaat is gevallen of op enige wijze is beschadigd  
F. Als het apparaat een opvallende statistieverandering vertoont, duidt dat op de noodzaak van onderhoud
17. Binnengedrongen voorwerpen en vloeistoffen  
Druk nooit voorwerpen van welke aard ook door de openingen in het apparaat. Deze kunnen mogelijk gevaarlijke spanningspunten raken of kortsluiting in onderdelen veroorzaken, waardoor een brand of elektrische schok ontstaat. Het apparaat moet niet worden blootgesteld aan druppels of spetters. Er mogen geen voorwerpen die met vloeistoffen zijn gevuld, zoals vazen, op het apparaat worden geplaatst. Er mogen nooit open vuurbronnen, zoals aangestoken kaarsen, op het apparaat worden geplaatst
18. Zorg voor voldoende ventilatie als u het product installeert in besloten ruimtes, zoals op boekenplanken of in rekken. Houd een ruimte van 20 cm vrij aan de bovenkant en aan beide zijden van het product, en 10 cm erachter. De achterkant van de plank of het schap boven het product, moet naar voren worden geduwd zodat er opening ontstaat van ongeveer 10 cm. Op deze manier wordt een ventilatieruimte gevormd, waarlangs opgewarmde lucht zich snel kan verspreiden.
19. De voeding en het netsnoer voor dit apparaat zijn alleen bedoeld voor gebruik in binnenomgevingen.
20. Gebruik uitsluitend het meegeleverde netsnoer/de adapter.

## FR - CONSIGNES DE SÉCURITÉ IMPORTANTES

1. Lisez ces instructions.
2. Conservez ces instructions.
3. Respectez les avertissements.
4. Suivez les instructions.
5. N'utilisez pas cet appareil à proximité de l'eau.
6. Nettoyez-le uniquement avec un chiffon sec.
7. Température de fonctionnement (°C) 5-40  
Humidité (%) Pas de condensation 30-90
8. N'obstruez pas les orifices de ventilation. Installez-le conformément aux instructions du fabricant.
9. Distances minimales autour du produit pour une ventilation suffisante, 10 cm.
10. La ventilation ne doit pas être entravée en recouvrant les ouvertures de ventilation avec des objets tels que des journaux, nappes, ou rideaux, etc.
11. N'installez pas l'appareil à proximité d'une source de chaleur comme un radiateur, une bouche d'air chaud, un four ou d'autres appareils (y compris des amplificateurs) producteurs de chaleur.
12. Évitez de marcher sur le cordon d'alimentation ou de le pincer, notamment au niveau des fiches, des prises et à l'endroit où il sort de l'appareil.
13. Utilisez uniquement des fixations/accessoires agréés par le fabricant.
14. Débranchez cet appareil pendant les orages ou en cas de non-utilisation prolongée.
15. Adressez-vous ou personnel qualifié pour les réparations. Des réparations sont nécessaires lorsque l'appareil a été endommagé de quelque manière que ce soit, notamment si la fiche ou le cordon d'alimentation est endommagé, si du liquide a été renversé, si des objets sont tombés à l'intérieur de l'appareil, si l'appareil a été exposé à la pluie ou à l'humidité, s'il ne fonctionne pas correctement ou s'il est tombé.
16. Réparation des dommages Débranchez l'appareil de la prise murale et adressez-vous ou personnel qualifié dans les cas suivants:  
A. Lorsque la prise ou le cordon d'alimentation est endommagé,  
B. Si du liquide a été renversé ou si des objets sont tombés dans l'appareil,  
C. Si l'appareil a été exposé à la pluie ou à l'eau,  
D. Si l'appareil ne fonctionne pas normalement en suivant les instructions d'utilisation. Une utilisation ou un réglage inoproprié des commandes décrites dans les instructions d'utilisation peut provoquer des dommages et nécessitera souvent un travail important de la part du personnel qualifié pour restaurer le fonctionnement normal de l'appareil.  
E. Si l'appareil est tombé ou endommagé de quelque manière que ce soit  
F. Si l'appareil montre un changement significatif de ses performances, cela indique une réparation nécessaire.
17. Entrée d'objet et de liquide:  
N'insérez jamais d'objet quel qu'il soit dans l'appareil à travers les orifices, car il peut toucher des points dotés d'une tension dangereuse ou court-circuiter des pièces et provoquer un incendie ou une électrocution. L'appareil ne doit pas être exposé au ruissellement ou aux éclaboussures et aucun objet rempli de liquide, comme un vase, ne doit être placé sur l'appareil. Ne placez pas de bougies ou d'autres objets brûlants sur l'appareil.
18. Veillez à laisser une ventilation adéquate si vous installez le produit dans des espaces confinés, comme une bibliothèque ou une étagère. Laissez un dégagement de 20 cm au-dessus et de chaque côté du produit et de 10 cm à l'arrière. L'arrière d'une étagère ou de la paroi la plus proche du haut de l'appareil doit être avancé pour dégager un espace d'environ 10 cm à l'arrière. De cette manière, une voie d'évacuation se forme dans laquelle l'air chaud s'échappe.
19. L'alimentation et le cordon d'alimentation de cet appareil sont prévus uniquement pour un usage à l'intérieur.
20. Utilisez uniquement l'adaptateur secteur fourni.

## IT - IMPORTANTI ISTRUZIONI DI SICUREZZA

1. Leggere queste istruzioni.
2. Conservare queste istruzioni.
3. Tenere conto di tutte le avvertenze.
4. Seguire tutte le istruzioni.
5. Non utilizzare questo apparecchio vicino all'acqua.
6. Pulire esclusivamente con un panno asciutto.
7. Temperatura di funzionamento (°C) 5-40  
Umidità (%) senza condensazione 30-90
8. Non bloccare le aperture di ventilazione. Installare nel rispetto delle istruzioni del produttore.
9. Distanza minima attorno all'apparato per una ventilazione sufficiente: 10 cm.
10. La ventilazione non deve essere ostacolata coprendo le aperture di ventilazione con oggetti come giornali, tovaglie, tende, ecc.
11. Non installare vicino a fonti di calore come radiatori, diffusori di calore, stufe o altri apparecchi (inclusi amplificatori) che producono calore.
12. Proteggere il cavo elettrico dal calpestio o dalla foratura specialmente sulle spine, i connettori femmina e il punto in cui escono dall'apparecchio.
13. Utilizzare esclusivamente attacchi/accessori specificati dal produttore.
14. Staccare questo apparecchio durante i temporali o se inutilizzato per lunghi periodi di tempo.

15. Per la manutenzione rivolgersi a personale qualificato. L'assistenza è necessaria quando l'apparecchio è stato danneggiato in qualche modo, ad esempio in caso di danni del cavo elettrico o della spina, di fuoriuscite di liquido o di cadute di oggetti all'interno dell'apparecchio, di esposizione a pioggia o umidità, di funzionamento irregolare o di cadute.
16. Danni che richiedono assistenza  
Scollegare l'apparecchio dalla presa a muro e rivolgersi a personale qualificato nelle seguenti condizioni:
- Quando il cavo o la spina di corrente è danneggiata;
  - Se è fuoriuscito liquido o sono caduti oggetti all'interno dell'apparecchio;
  - Se l'apparecchio è stato esposto a pioggia o acqua;
  - Se l'apparecchio non funziona regolarmente rispettando le istruzioni di funzionamento. Regolare solo i comandi coperti dalle istruzioni di funzionamento dal momento che una regolazione impropria degli altri comandi potrebbe causare danni e spesso richiedere un lavoro approfondito da parte di tecnici qualificati per ripristinare il normale funzionamento dell'apparecchio;
  - Se l'apparecchio è caduto o si è danneggiato in qualche modo e
  - Quando l'apparecchio presenta un livello di prestazioni variabile che indica la necessità di un intervento di assistenza.
17. Ingresso di oggetti o liquidi  
Non spingere mai oggetti di qualsiasi tipo nell'apparecchio attraverso le aperture perché potrebbero entrare in contatto con punti di tensione pericolosi o provocare un cortocircuito nei componenti che potrebbe causare incendi o scosse elettriche. L'apparecchio non dovrà essere esposto a gocciolamenti o spruzzi e sull'apparecchio non dovranno essere posizionati oggetti riempiti con liquidi, come ad esempio dei vasi. Non posizionare mai sull'apparato fonti di fiamme libere come candele accese, ecc.
18. Se l'apparecchio viene installato in un mobile a incasso, come una libreria o uno scaffale, assicurarsi che la ventilazione sia adeguata. Lasciare 20 cm di spazio libero in alto e lateralmente e 10 cm sul retro. Il bordo posteriore dello scaffale o della tavola sull'apparecchio verrà posizionato a 10 cm dal pannello posteriore o dalla parete, creando uno spazio simile a una conduttura per il passaggio dell'aria calda.
19. Il cavo elettrico dell'apparecchio è destinato esclusivamente all'uso in interni.
20. Utilizzare solo l'adattatore CA in dotazione.

## SP - INSTRUCCIONES IMPORTANTES DE SEGURIDAD

- Lea estas instrucciones.
- Guarde estas instrucciones.
- Haga caso de todas las advertencias.
- Siga todas las instrucciones.
- No utilice este aparato cerca del agua.
- Limpie la unidad tan sólo con un paño seco.
- Temperatura de funcionamiento (C) 5-40  
Humedad (%) sin condensación 30-90
- No bloquee ninguno de los orificios de ventilación. Instale la unidad según las instrucciones del fabricante.
- Distancias mínimas alrededor del producto para una ventilación suficiente, 10 cm.
- No se debe impedir la ventilación cubriendo las aberturas de ventilación con artículos como periódicos, manteles, cortinas, etc
- No instale la unidad cerca de radiadores, estufas, calefactores o cualquier otro aparato (incluyendo amplificadores) que genere calor.
- Proteja el cable de corriente de modo que no pueda ser pisado u obstaculizado por alguna persona o algún dispositivo accesorio.
- Utilice tan sólo dispositivos accesorios especificados por el fabricante.
- Desconecte la unidad durante tormentas con aparato eléctrico o cuando no vaya a utilizarla durante un período prolongado de tiempo.
- Diríjase a personal cualificado siempre que necesite servicio técnico. Necesitará servicio técnico siempre que la unidad - o el cable de corriente o su conector - haya sido dañado, se haya derramado líquido o haya caído algún objeto en su interior, haya sido expuesta a la lluvia o la humedad, haya recibido algún golpe, o simplemente no funcione correctamente.
- Requerimiento de Servicio técnico por daños Desconecte el aparato de la toma de corriente y contacte con personal cualificado, siempre que:
  - Se haya dañado el cable o conector de corriente,
  - Se haya derramado líquido o haya caído algún objeto en el interior de la unidad,
  - La unidad haya sido expuesta a la lluvia o la humedad,
  - La unidad no funcione correctamente al seguir las instrucciones de operación. Ajuste tan sólo los controles mostrados en las instrucciones de operación, ya que un ajuste impropio de otros controles podría provocar daños y se necesitará de un exhaustivo trabajo por parte de un técnico cualificado para restablecer el correcto funcionamiento de la unidad,

- E. La unidad haya recibido un golpe o se haya dañado de algún modo, y
- F. La unidad presente anomalías en su funcionamiento que indiquen la necesidad de servicio técnico.
17. Introducción de objetos o líquidos  
No presione la unidad con ningún objeto ni introduzca objetos de ningún tipo entre sus aberturas, ya que podría tocar puntos de voltaje peligroso o generar cortocircuitos que podrían provocar incendios o descargas eléctricas. No exponga la unidad a situaciones de goteo o salpicaduras de líquido de ningún tipo ni coloque sobre la unidad a objetos que contengan líquidos, tales como vasos. Tampoco coloque velas u objetos candentes sobre la unidad.
18. Debe haber ventilación adecuada si instala el producto en espacios confinados, como estanterías o repisas. Deje una distancia de 20 cm encima y a ambos lados del producto y de 10 cm detrás. El extremo posterior de una estantería o tabla que esté más cerca de la parte superior del producto debe empujarse hacia delante para dejar un hueco de unos 10 cm detrás. De este modo se forma un canal de exudación por donde pueda fluir hacia arriba el aire caliente.
19. La fuente y el cable de alimentación de este producto están diseñados para uso interno exclusivamente.
20. Utilice tan sólo el adaptador A/C suministrado.

## FI - TURVAOHJEITA

- Lue kaikki ohjeet.
- Säilytä ohjeitä.
- Huomioi kaikki varoitukset.
- Noudata käyttöohjeita.
- Älä altista laitetta vedelle.
- Käytä puhdistukseen vain kuivaa kangasta.
- Käyttölämpötila (°C) 5-40  
Kosteus (%) ei tiivistymistä 30-90
- Älä peitä jäähdytysaukkoja. Noudata kaikkia valmistajan antamia asennusohjeita.
- Laitteen ympärille tarvittava vähimmäistila riittävää tuuletusta varten 10 cm.
- Tuuletusta ei tule estää peittämällä tuuletusaukkoja esinein, kuten sanomalehdillä, pöytäliinalla, verhoilla tms.
- Älä sijoita laitetta lämmittimien, lämmönlämmennyksien, uunien, vahvistimien tai muiden lämpöä tuottavien laitteiden läheisyyteen.
- Sijoita virtajohto siten, ettei se ole kulkuväylällä tai joutu puristuksiin esineiden alle tai niitä vasten. Varmista, ettei pistotulppa, pistorasia eikä virtajohton liittokset vaurioidu.
- Käytä ainoastaan valmistajan suosittelemia lisätarvikkeita.
- Irrota laite sähköverkosta ukkosen ajaksi tai jättäessäsi sen pitkäksi ajaksi käyttämättömäksi.
- Huoltotoimenpiteet saa suorittaa vain valtuutettu huoltopalvelu. Toimita laite heti huoltoon, jos se vahingoittuu jollakin tavalla. Laite pitää huoltaa, jos sen virtajohto on viutunut, laitteen sisään on roiskunut nestettä, laitteen sisään on pudonnut jokin esine, laite on altistunut sateelle tai kosteudelle, laite ei toimi normailla tavalla tai se on pudonnut.
- Huoltoa edellyttäviä vikoja Irrota laite sähköverkosta ja toimita laite valtuutettuun huoltoliikkeeseen seuraavissa tapauksissa:
  - Laitteen virtajohto tai pistotulppa on vaurioitunut,
  - Laitteen sisään on pudonnut esine tai nestettä,
  - Laite on kastunut,
  - Laite ei toimi normailla tavalla, vaikka noudatat kaikkia käyttöohjeita. Muuta vain käyttöohjeen mukaisia asetuksia ja säätöjä. Vääräntoinen käyttö voi aiheuttaa laitevikojä, jotka edellyttävät valtuutetulta huoltopalvelulta mittavia korjaustoimenpiteitä,
  - Laite on pudonnut tai se on vaurioitunut muulla tavalla
  - Laite käyttäytyy epänormailla tavalla tai sen toiminta on muuttunut huomattavasti alkuperäisestä.
- Esineen tai nesteen joutuminen laitteen sisään  
Älä työnnä mitään esineitä laitteen aukkoihin. Ne saattavat osua jännitteileisiin osiin tai aiheuttaa oikosulun, mikä voi aiheuttaa tulipalon tai sähköiskun. Älä läikytä nestettä laitteen päälle. Älä sijoita maljakkoa tai muuta nesteellä täytettyä astiaa laitteen päälle. Laitteen päälle ei tule koskaan asettaa avoilekkejä, kuten palavia kynttilöitä tms.
- Varmista jäähdytysilman riittävä kierto, jos sijoitat laitteen kirjahyllyyn, laiteräkkiin tai muuhun umpinaiseen tilaan. Varaa vähintään 20 cm tyhjää tilaa laitteen päälle ja sivulle sekä vähintään 10 cm laitteen taakse. Laitteen päällä olevan tason ja takaseinän väliin tulee jättää 10 cm tilaa, jotta lämmennyt ilma pääsee nousemaan sen kautta pois.
- Verkkolaitetta ja virtajohtoa saa käyttää vain kuivissa sisätiloissa.
- Käytä vain vakiovarusteena olevaa AC-verkkolaitetta.

 audio pro business